



ECOCLASS SLIM DP 2TH

Линейный пылевлагозащищенный
светодиодный светильник

ПАСПОРТ СВЕТИЛЬНИКА



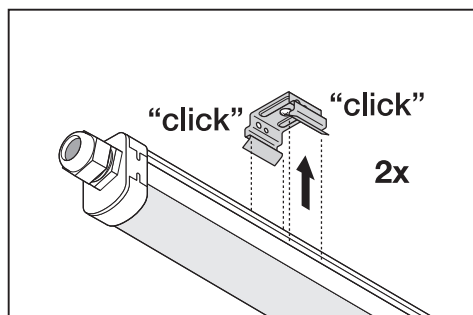
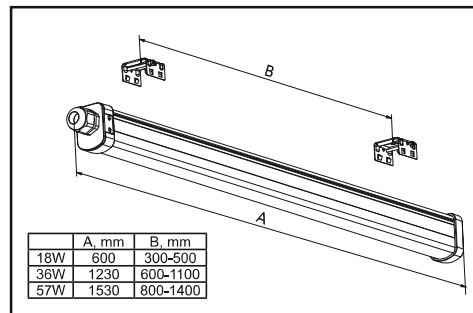
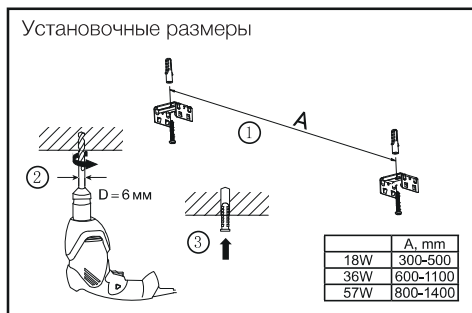
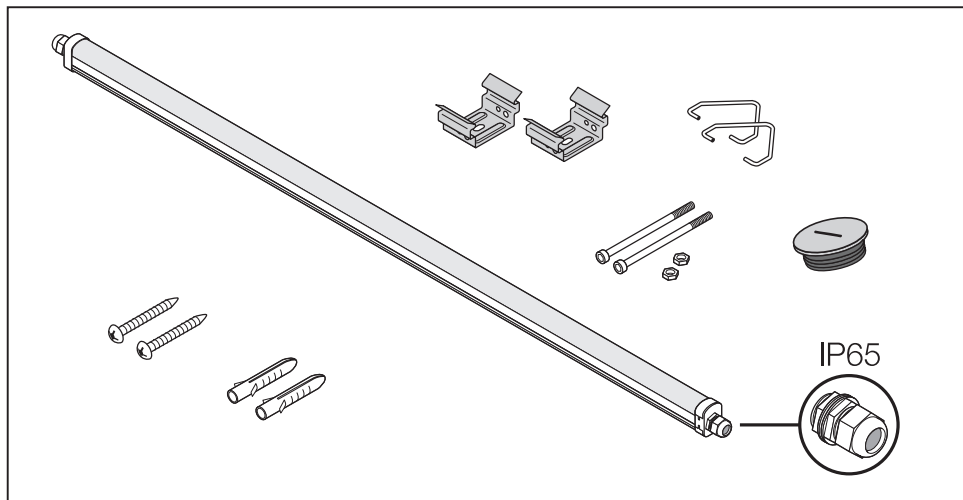
Модель	Код заказа EAN10	Питание, В	Частота, Гц	Потребляемая мощность, Вт	Световой поток, лм
ECO CLASS SLIM DP 18W 840 230V IP65	4099854400629	220 - 240	50 - 60	18	2160
ECOCLASS SLIM DP 18W 865 230V IP65	4099854400643	220 - 240	50 - 60	18	2160
ECO CLASS SLIM DP 36W 840 230V IP65	4099854399565	220 - 240	50 - 60	36	4320
ECOCLASS SLIM DP 36W 865 230V IP65	4099854399589	220 - 240	50 - 60	36	4320
ECOCLASS SLIM DP 57W 840 230V IP65	4099854399602	220 - 240	50 - 60	57	6840
ECOCLASS SLIM DP 57W 865 230V IP65	4099854399626	220 - 240	50 - 60	57	6840

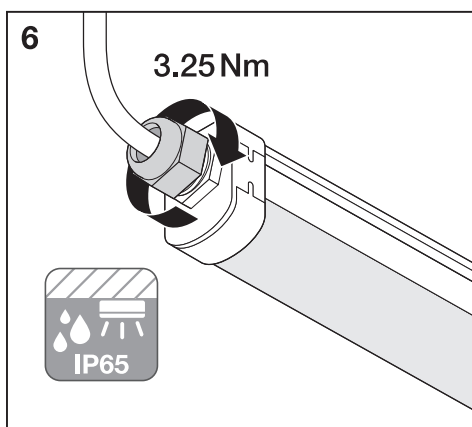
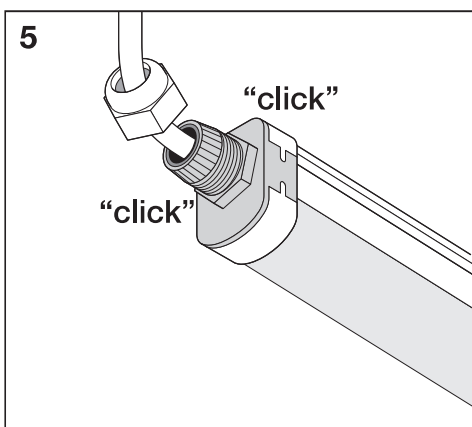
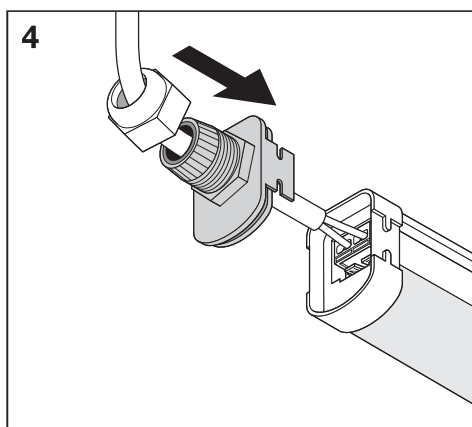
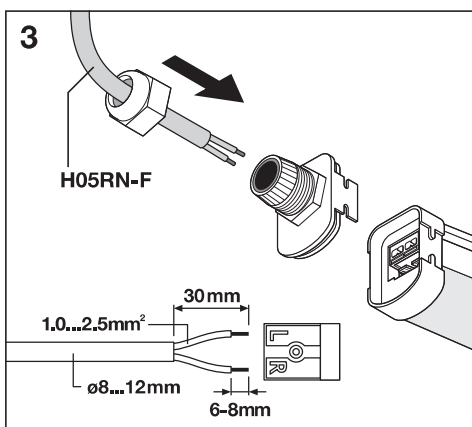
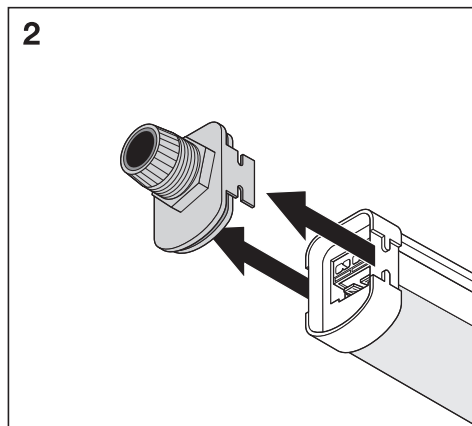
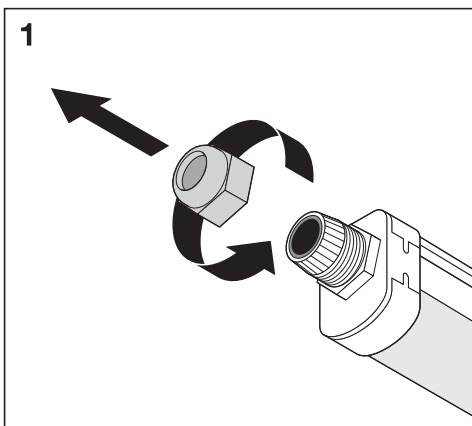
Модель	Цветовая температура, К	Кп	Cos Φ	IP	Диапазон рабочих температур	Габариты, Д x Ш x В, мм	Вес
ECO CLASS SLIM DP 18W 840 230V IP65	4000K	< 10%	>0,9	65	-20° .. +40°C	663 x 48 x 35	220
ECOCLASS SLIM DP 18W 865 230V IP65	6500K	< 10%	>0,9	65	-20° .. +40°C	663 x 48 x 35	220
ECO CLASS SLIM DP 36W 840 230V IP65	4000K	< 10%	>0,9	65	-20° .. +40°C	1265 x 48 x 35	515
ECOCLASS SLIM DP 36W 865 230V IP65	6500K	< 10%	>0,9	65	-20° .. +40°C	1265 x 48 x 35	515
ECOCLASS SLIM DP 57W 840 230V IP65	4000K	< 10%	> 0,9	65	-20° .. +40°C	1565 x 48 x 35	610
ECOCLASS SLIM DP 57W 865 230V IP65	6500K	< 10%	> 0,9	65	-20° .. +40°C	1565 x 48 x 35	610

black
score dimension 148 x 210 mm

ИНСТРУКЦИЯ ПО МОНТАЖУ

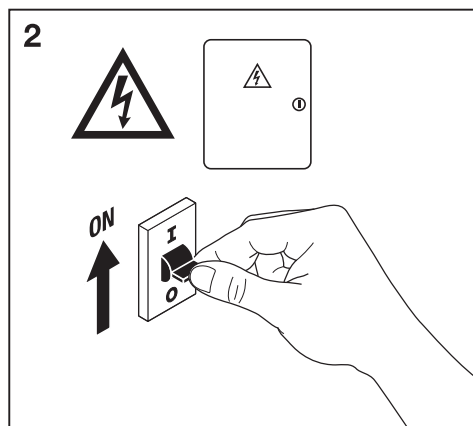
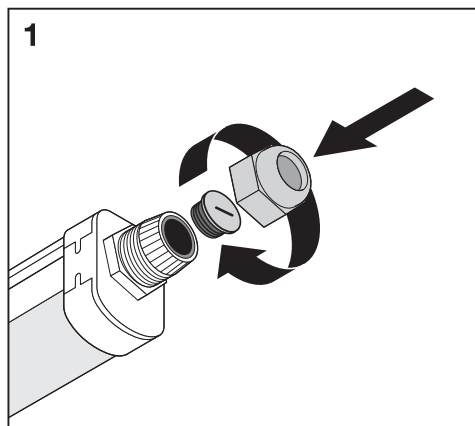
Внимание! Перед любыми работами по монтажу, демонтажу или обслуживанию светильника, отключите питание!



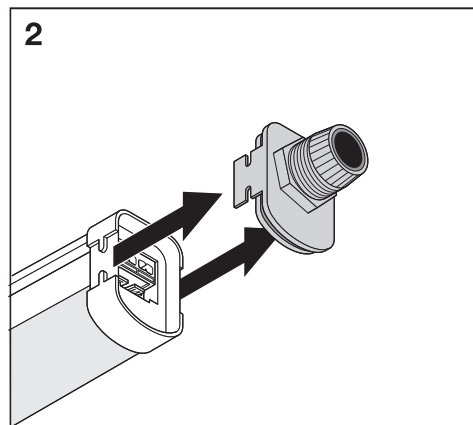
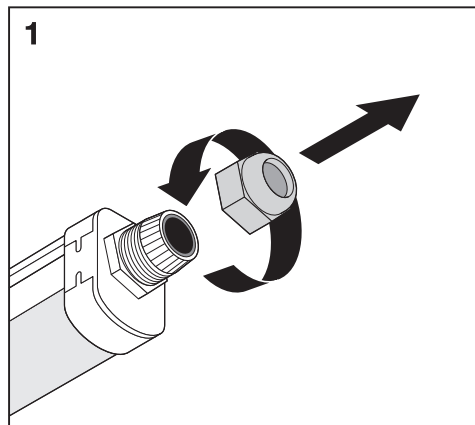


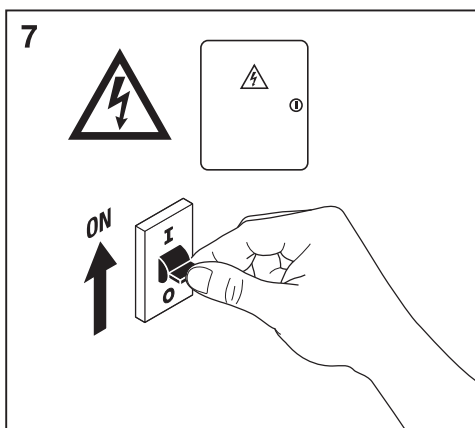
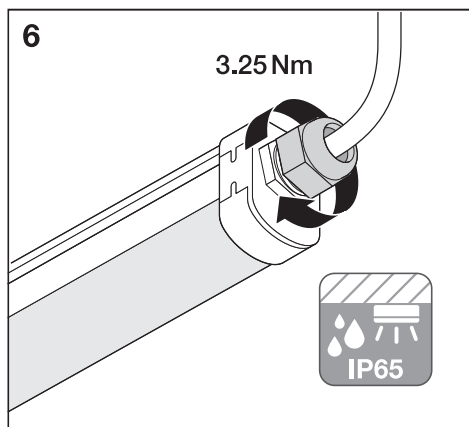
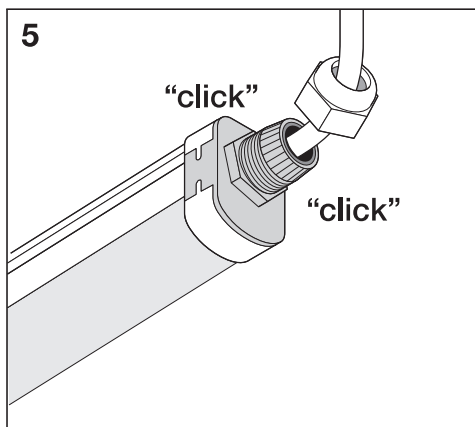
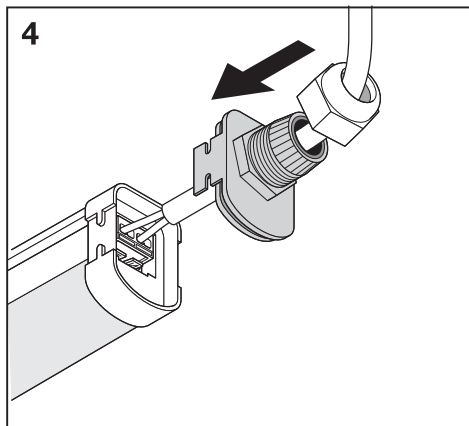
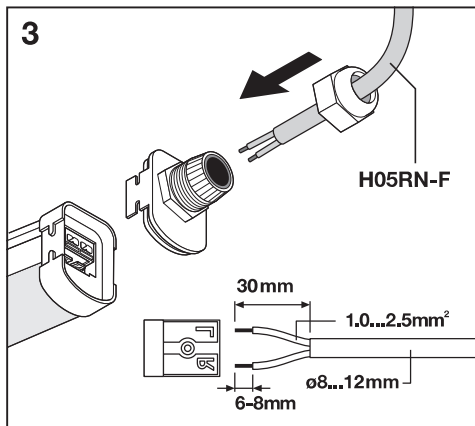
black
score dimension 148 x 210 mm

Индивидуальное подключение:



Подключение со сквозной проводкой:





ТРЕБОВАНИЯ БЕЗОПАСНОСТИ

- Не производить монтаж, демонтаж или обслуживание светильника при включенном электропитании.
- Не допускается эксплуатация светильников I класса защиты без подключения к защитному заземлению.
- Не допускается разбирать светильник или эксплуатировать светильник в разобранном виде.
- Не допускается эксплуатация светильника с механическими повреждениями.
- Не использовать недиммируемые светильники с диммерами.
- Использовать светильник только в среде, соответствующей IP-защите светильника.
- При обнаружении неисправности немедленно прекратите эксплуатацию светильника.
- Следует периодически осматривать эксплуатирующийся светильник с целью обнаружения возможного загрязнения, механических повреждений и оценки работоспособности.
- Источник света светильника не подлежит замене. По истечении срока службы источника света необходимо заменить весь светильник целиком.
- Внешний кабель изделия не подлежит замене, при повреждении кабеля необходимо заменить весь светильник целиком.

ТЕХНИЧЕСКОЕ ОБСЛУЖИВАНИЕ И УХОД

- Срок годности неограничен;
- Светильник подлежит транспортированию и хранению в заводской упаковке производителя любым видом транспорта при условии защиты от механических повреждений и воздействия окружающей среды;
- Условия транспортирования продукции LEDVANCE в части воздействия климатических факторов внешней среды должны соответствовать группе хранения по ГОСТ 15150-69; в части воздействия механических факторов – группе Л по ГОСТ 23216-78.
- При погрузке, транспортировании и выгрузке должны быть предприняты меры предосторожности от механических повреждений товара, а также соблюдены требования манипуляционных знаков.
- Условия хранения светильников должны соответствовать ГОСТ 15150-69

ТРАНСПОРТИРОВКА И ХРАНЕНИЕ

- Срок годности неограничен;
- Светильник подлежит транспортированию и хранению в заводской упаковке производителя любым видом транспорта при условии защиты от механических повреждений и воздействия окружающей среды;
- Условия транспортирования в части воздействия климатических факторов внешней среды должны соответствовать группе хранения по ГОСТ 15150-69; в части воздействия механических факторов – группе Л по ГОСТ 23216-78.
- При погрузке, транспортировании и выгрузке должны быть предприняты меры предосторожности от механических повреждений товара, а также соблюдены требования манипуляционных знаков.
- Условия хранения светильников должны соответствовать ГОСТ 15150-69

УТИЛИЗАЦИЯ

Светильник не представляет опасности для жизни, здоровья людей и окружающей среды после окончания срока службы. Изделие необходимо утилизировать согласно требованиям законодательства на территории реализации.

ГАРАНТИЙНЫЕ ОБЯЗАТЕЛЬСТВА

Гарантийные обязательства охватывают любые заводские дефекты со дня продажи при условии соблюдения данного руководства в течении срока, указанного на упаковке светильника. Дата изготовления указана на изделии в формате ММYY, где ММ - месяц изготовления, YY - год изготовления.

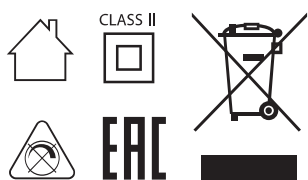
Не подлежит замене продукция:

- вышедшая из строя в результате попадания внутрь корпуса посторонних предметов, жидкостей, других материалов и веществ, не предназначенных для контакта с продукцией;
 - получившая повреждения и/или вышедшая из строя из-за неправильной установки и подключения;
 - вышедшая из строя в результате действия обстоятельств непреодолимой силы: пожар, затопление и т.п.
- Все вышеизложенные условия гарантии действуют в рамках законодательства РФ, регулирующего защиту прав потребителя.

СЕРТИФИКАЦИЯ

Продукция соответствует требованиям технических регламентов ТР ТС 004/2011; ТР ТС 020/2011; ТР ЕАЭС 037/2016. С информацией о сертификатах и декларациях продукции, требующей обязательного подтверждения соответствия, можно ознакомиться на сайте www.ledvance.com, или получить копию сертификата/декларации в магазине.

Изготовитель: ЛЕДВАНС ГмбХ, 85748, Германия, г. Гархинг, Парклинг, 29-33.
Импортер: АО «ЛЕДВАНС», 115191, Россия, г. Москва, ул. Большая Тульская, д.11
Организация, принимающая претензии по качеству продукции в Республике Казахстан:
АО «ЛЕДВАНС, 115191, Россия, г. Москва, ул. Большая Тульская, д.11



C10449057
G11204027



ЛЕДВАНС ГмбХ, 85748,
Германия, г. Гархинг,
Парклинг 29-33

russia.ledvance.com

black
score dimension 148 x 210 mm